

# 9040 / 9040 s / 9040 IP65

Drukarki atramentowe małych znaków ■ ■ ■



## Nasza technologia ■ ■ ■

Seria 9000 oferuje najlepsze zbilansowanie parametrów technicznych i elastyczność w swoim segmencie, zapewniając łatwą integrację w każdym środowisku produkcyjnym. Innowacyjna konstrukcja wymaga minimalnej uwagi oraz zapewnia znakowanie najwyższej jakości.

Technologia ciągłej strugi atramentu ink-jet umożliwia drukowanie: daty przydatności do spożycia, znaków logo, tekstu alfanumerycznego, jedno- i dwuwymiarowych kodów kreskowych 2D. Szeroki wybór atramentów pozwala spełnić każde wymaganie przemysłu.

## Twoje korzyści ■ ■ ■

**Prostota** – Ergonomiczna konstrukcja z intuicyjnym interfejsem użytkownika wyposażonym w klawisze skrótów, zapewniająca bezpośredni i łatwy dostęp do materiałów. Obudowa montowana bezpośrednio na podłodze zapewnia prostą i szybką instalację drukarki.

**Działanie** – Zaprojektowana dla najbardziej wymagających klientów: duży wybór atramentów, standardowe łącze Ethernet, dostępna wersja dla dużych prędkości i obudową IP 65.

**Jakość** – Automatyczna regulacja ciśnienia atramentu (kontrola prędkości strugi), gwarantująca jakość wydruku.

**Ciągłość produkcji** – Unikalny system czyszczenia głowic, gwarantujący bezproblemowe uruchamianie; łatwość wymiany materiałów bez wstrzymywania operacji znakowania.

**Wszechstronność** – Szeroki wybór opcji zapewniających efektywną integrację na większości linii produkcyjnych: systemy jedno- lub dwudyszowe, jedno- lub dwugłowicowe oraz 3 rozdzielczości drukowania (71, 115 i 178 dpi).



markem·imaje

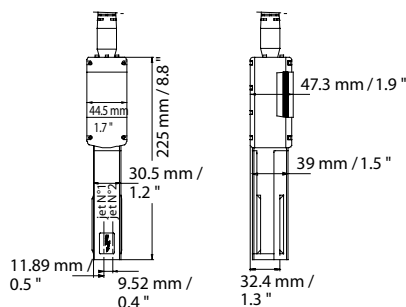
the team to trust ■ ■ ■

## Właściwości wydruku ■ ■ ■

- Jedno- lub dwudyszowa głowica
- Systemy jedno- lub dwugłowicowe
- Głowica G (rozdzielczość druku: 71 dpi)  
Głowica M (rozdzielczość druku: 115 dpi)  
Głowica P (rozdzielczość druku: 178 dpi)
- Do 8 linii tekstu
- Prędkość druku: do 5,5 m/s
- Czcionki od 5 pkt do dwóch linii po 24 pkt
- Wysokość znaków od 0,7 mm do 18,2 mm
- Jedno- i dwuwymiarowe kody kreskowe (Datamatrix)
- Duży wybór czcionek (polskie, arabskie, chińskie, Cyrylica, greckie, hebrajskie, japońskie, koreańskie, tacińskie)

## Dostępne konfiguracje ■ ■ ■

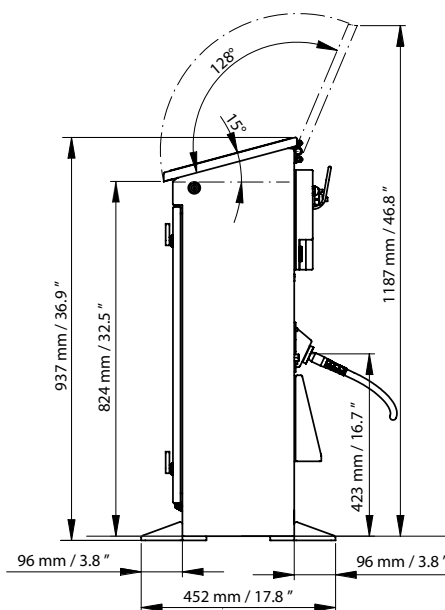
	9040	9040 IP65	9040 S
1.1 G	•	•	
1.2 G	•	•	
1.1 M	•	•	
1.2 M	•	•	
1.2 MS			•
1.1 P	•		
2.1 G	•	•	
2.2 G	•	•	
2.1 M	•	•	
2.2 M	•	•	



\* dostępność zależy od konfiguracji

## Obsługa ■ ■ ■

- Biblioteka do 2000 komunikatów
- Obsługa w 29 językach
- Duży, podświetlany wyświetlacz typu WYSIWYG
- Projektowanie logo bezpośrednio z pulpitu operatora
- Gniazdo karty PMCIA, Compact Flash i karty SD
- Port USB
- Kontrola prędkości strugi, gwarantująca optymalną jakość druku
- Automatyczny wybór czcionek, w zależności od prędkości druku i odległości głowicy od znakowanego obiektu
- Duży wybór atramentów; atramenty szybkoschnące i na bazie alkoholu
- 2 zbiorniki na atrament i rozcieńczalnik (każdy o poj. 1l)
- Szybkie podłączanie/rozłączanie akcesoriów dodatkowych (fotokomórki, enkodera i alarmu)
- Złącze RS-232/422, interfejs równoległy i gniazdo Wejście/Wyjście umożliwiające zdalne sterowanie
- Łącze Ethernet



## Pozostałe parametry techniczne ■ ■ ■

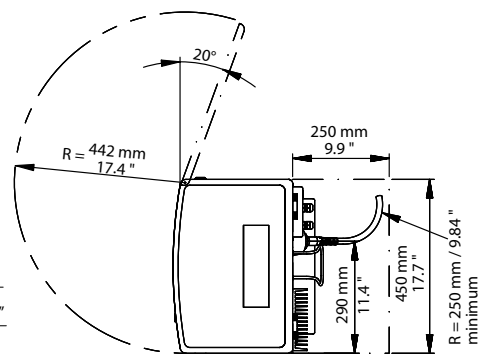
- Waga: 40 kg
- Głowica drukująca na 3 metrowym elastycznym przewodzie
- Obudowa ze stali nierdzewnej
- Ochrona przed pyłem i wilgocią: klasa IP54
- Nie wymaga sprężonego powietrza
- Temperatura pracy: od 0 do 50°C
- Wilgotność: 10% do 90% bez kondensacji
- Zasilanie elektryczne: 100-120 V lub 200-240 V z automatycznym przełączaniem; częstotliwość 50/60 Hz; moc 200 VA

## Akcesoria ■ ■ ■

- Statyw drukarki (aluminium albo stal nierdzewna)
- Różne uchwyty głowicy
- Obudowa głowicy ze stali nierdzewnej
- Fotokomórka
- Enkoder
- Świetlny sygnalizator alarmowy (24 V)

## Opcje ■ ■ ■

- IP65 (wymaga sprężonego powietrza)
- Wersja szybka (S)
- Układ przedmuchu głowicy
- Głowica z przewodem 5 lub 8 m
- Przewód z łamanym wyprowadzeniem węża pod kątem 90°
- Głowica z łamanym wyprowadzeniem węża pod kątem 90°



**Aby dowiedzieć się więcej, odwiedź: [www.markem-imaje.com](http://www.markem-imaje.com)**



Zastrzegamy sobie prawo do zmiany konstrukcji i/lub specyfikacji produktów bez uprzedzenia

**Coleman International**

**Coleman International Sp. z o.o.**  
ul. Królowej Marysiewiki 76  
02-954 Warszawa  
tel: 022/ 651-76-63 do 65  
fax: 022/642-78-40  
e-mail: [biuro@coleman.pl](mailto:biuro@coleman.pl)  
<http://www.coleman.pl>



markem·imaje

A **DOVER** Company